

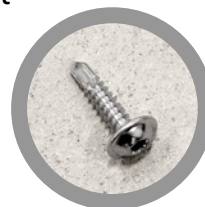
Balksystem S45

Monteringsanvisningar

Om det är svårt att montera din skena så kan du använda Balksystem S45 som fungerar som en så kallad bärlina. Då monterar du först detta system där det är svårigheter att montera skenan och sedan monterar du skenan på detta system.

Detta system kan vara nödvändigt om du har lufttrummor, rör eller andra saker i vägen eller om du bara vill få ner hela systemet en bit.

Här följer anvisningar för hur varje del ska monteras. Tänk på att varje del kan monteras åt olika håll vilket gör systemet mycket flexibelt. Skruva fast varje del med rekommenderat antal skruvar så att systemet blir stabilt. Självborrande skruvar medföljer, du behöver inte förborra.



Sätt skruvarna horisontellt och inte på undersidan där draperiskenan ska sitta.

Skruvar för infästning i tak/vägg medföljer INTE. Anledningen är att vi inte vet vad du har för material i tak/vägg.

Balkarna levereras i max 3 meter långa bitar och kan skarvas med ett skarvstycke som hjälper att hålla balken stabil.

Se till att balken har tillräckligt många fästpunkter med max 3 meter mellan varje fästpunkt.

Använd kraftig skruvdragare och Torx-bits T25

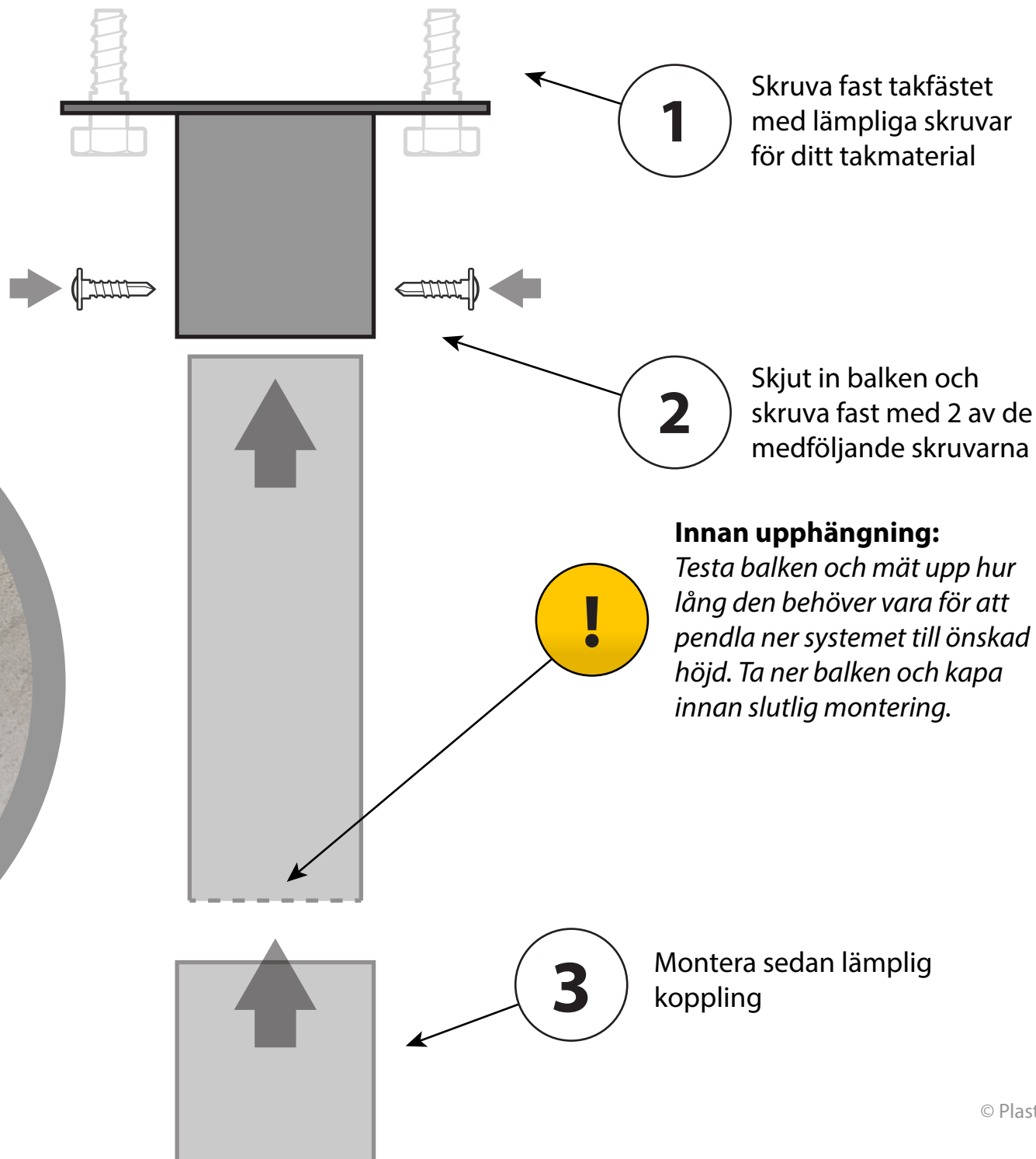
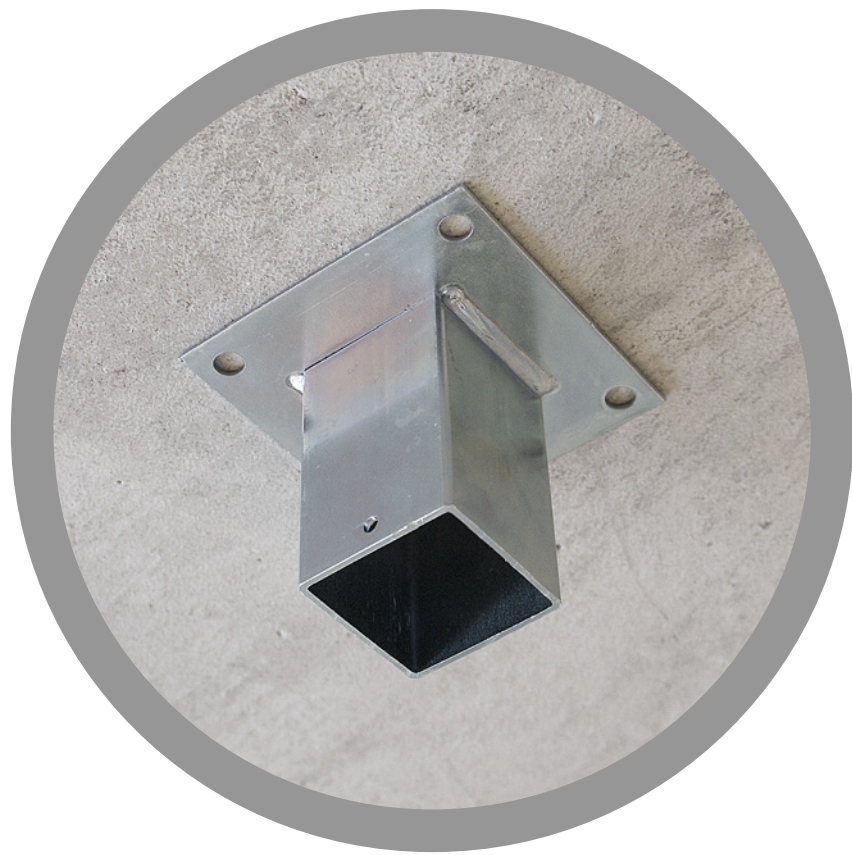
Plastman
Plast & Presenningar

Har du frågor?
08-502 150 00
info@plastman.se
www.plastman.se

Lagerbutik, post, leveranser:
Plastman / Polyman Group Sweden AB
Gunnebogatan 28
163 53 Spånga

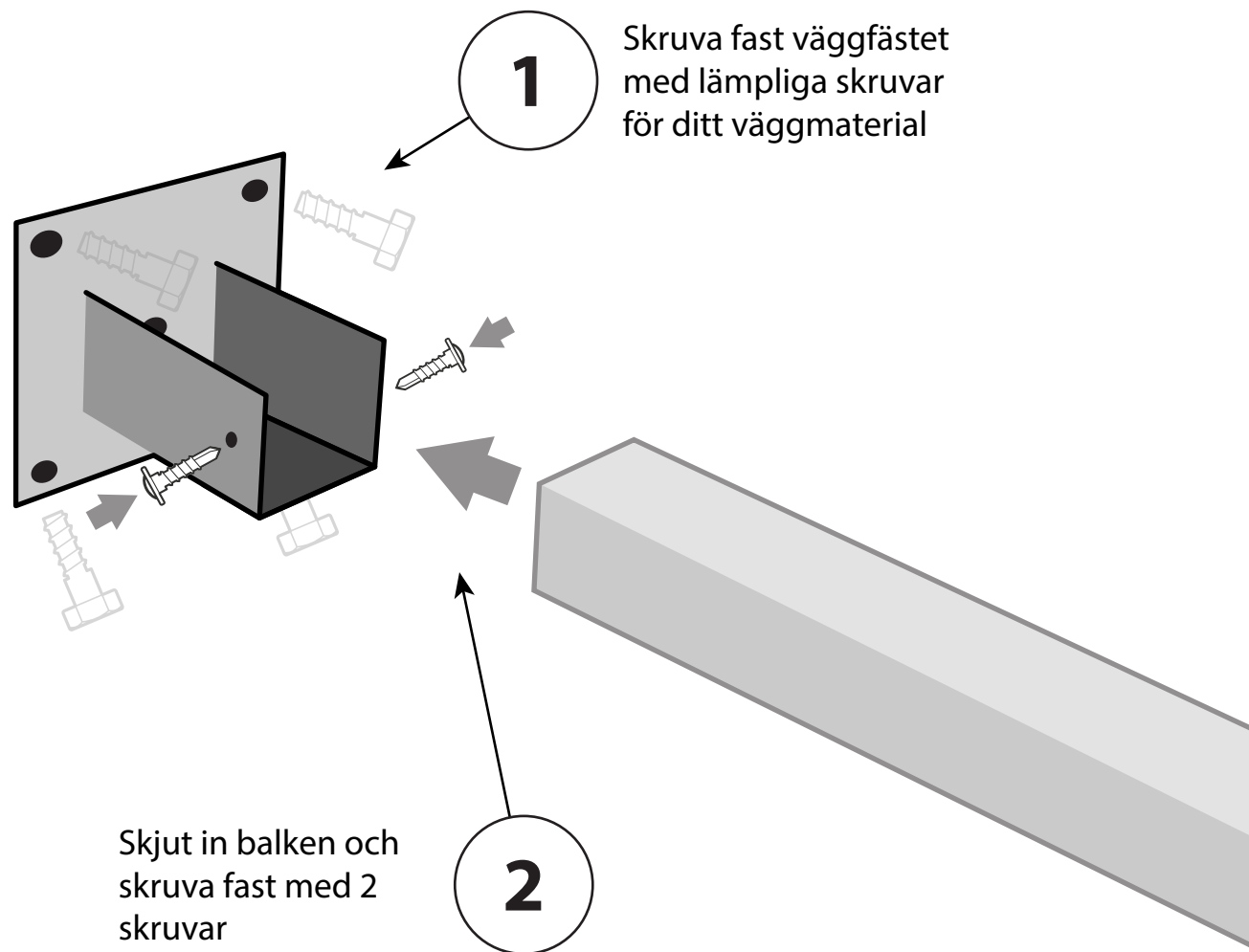
Takfäste

Montering



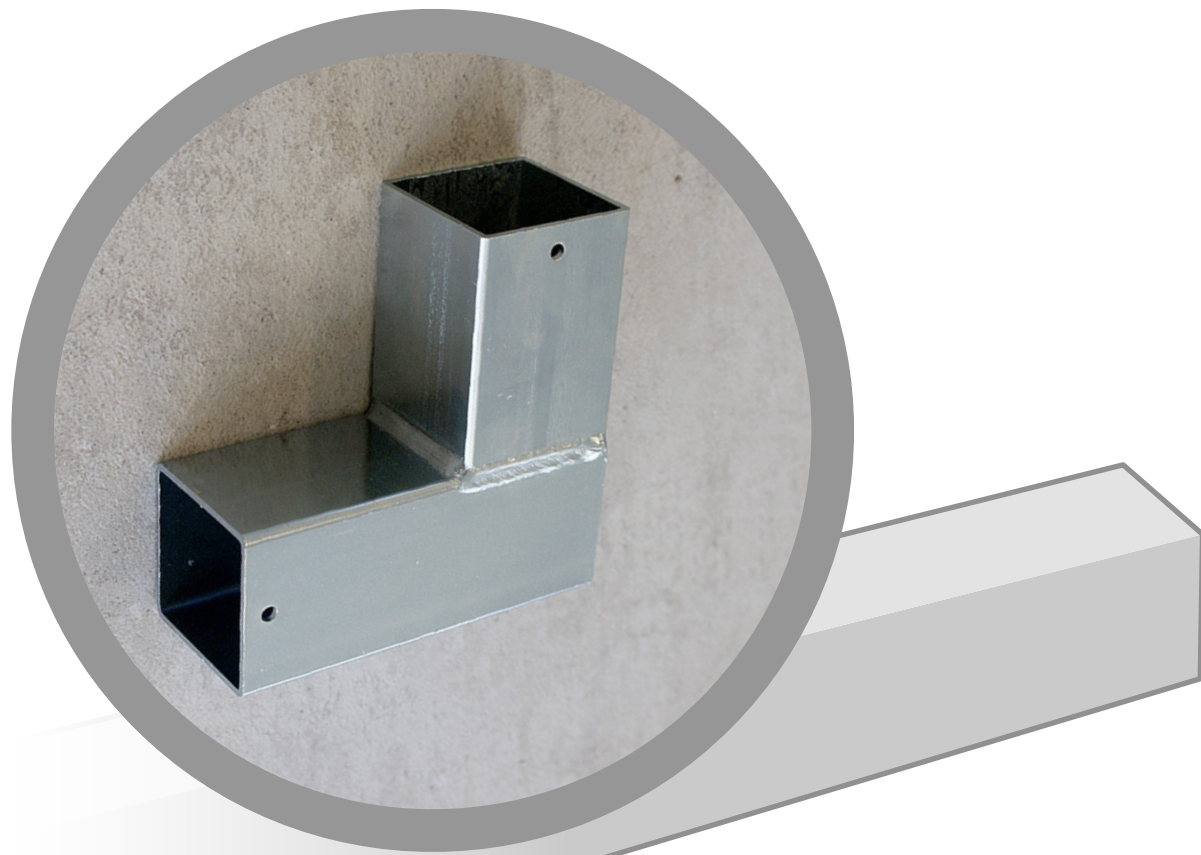
Väggfäste

Montering



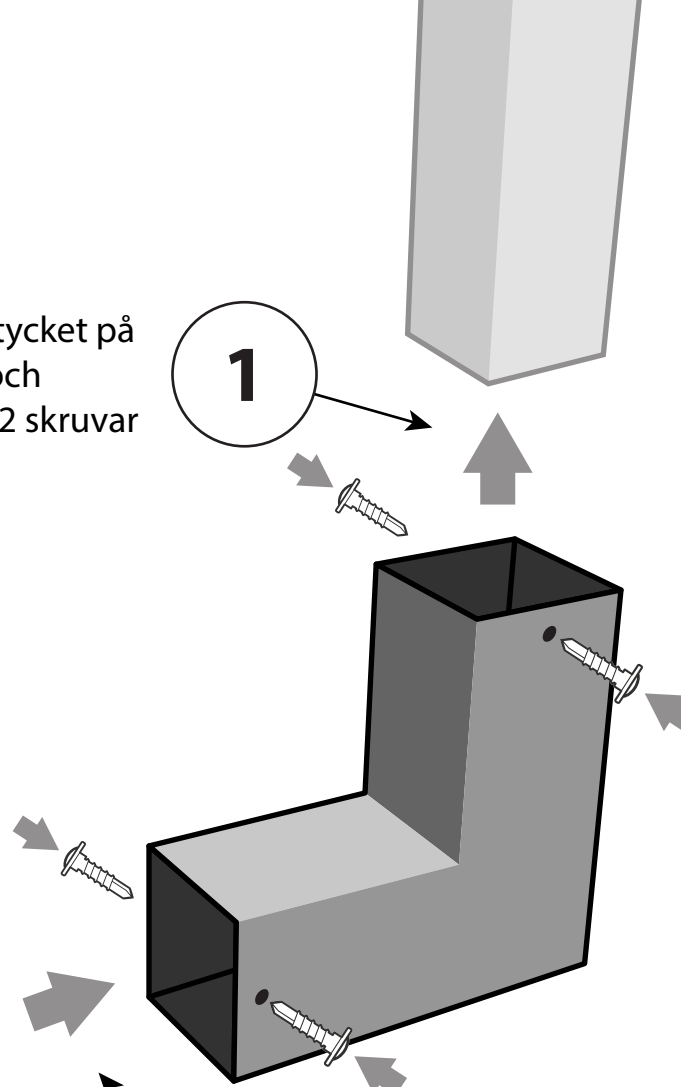
Vinkel 90 grader

Montering



Montera vinkelstycket på balken från tak och skruva fast med 2 skruvar

1

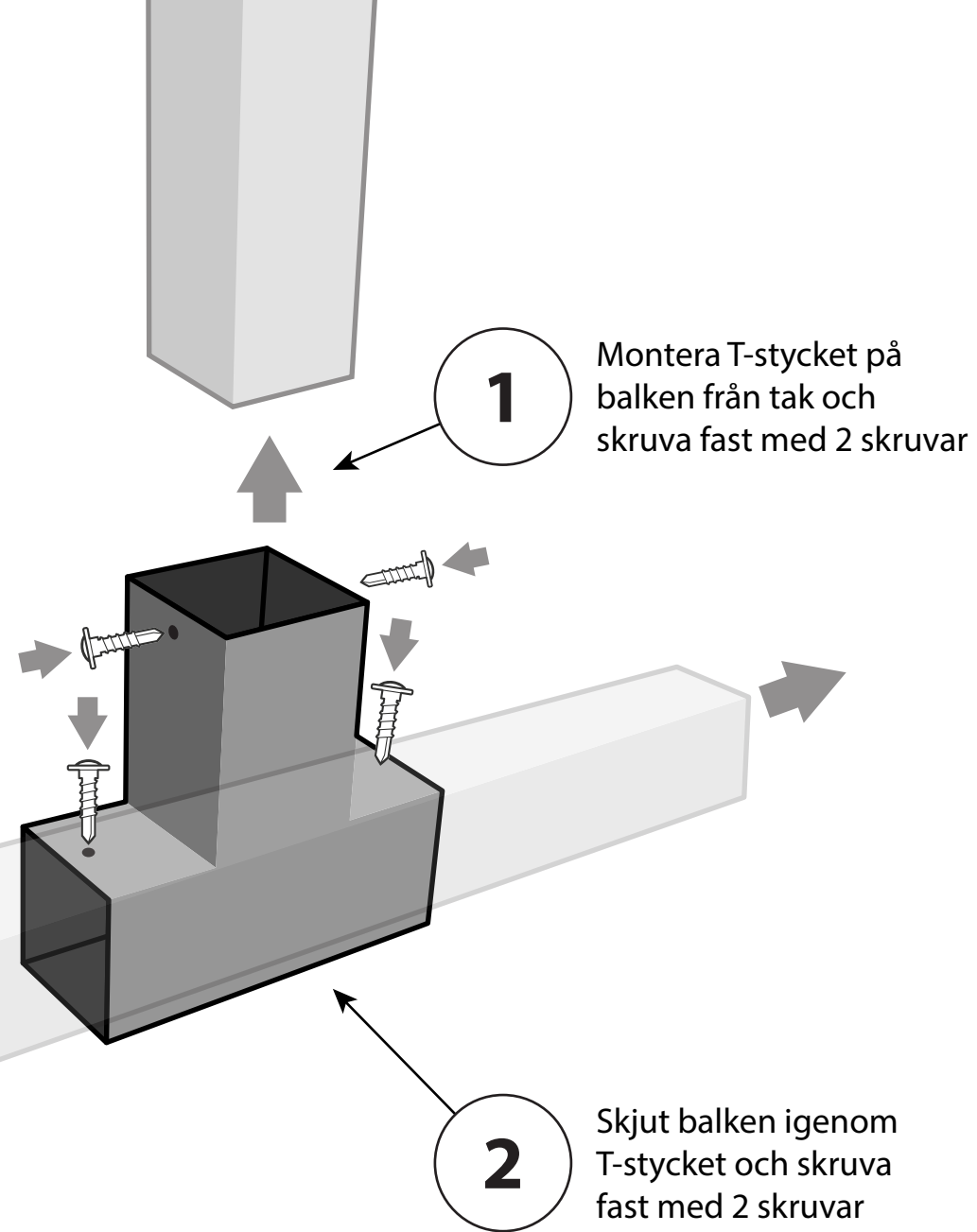


2

Skjut in balken i vinkelstycket och skruva fast med 2 skruvar

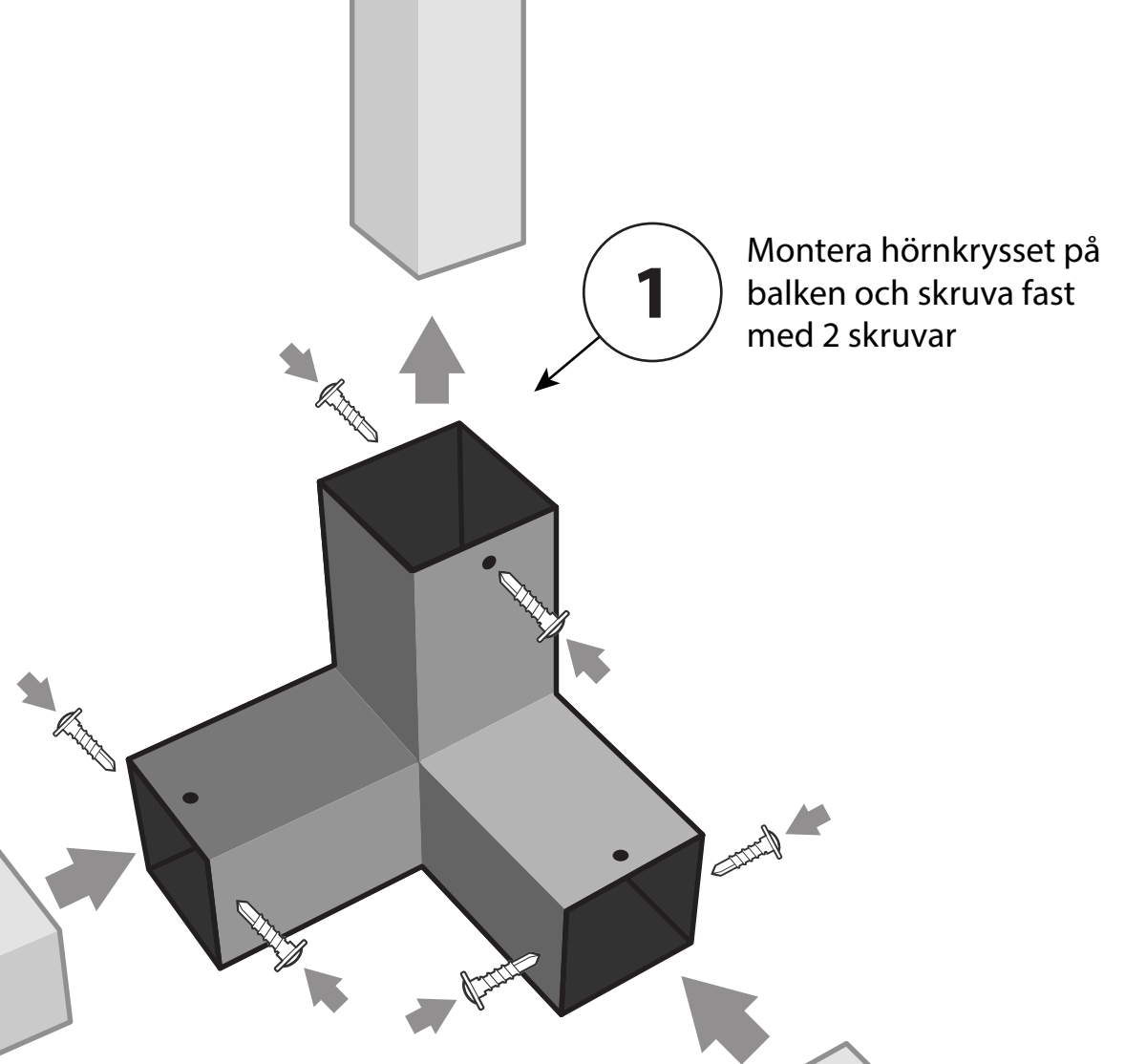
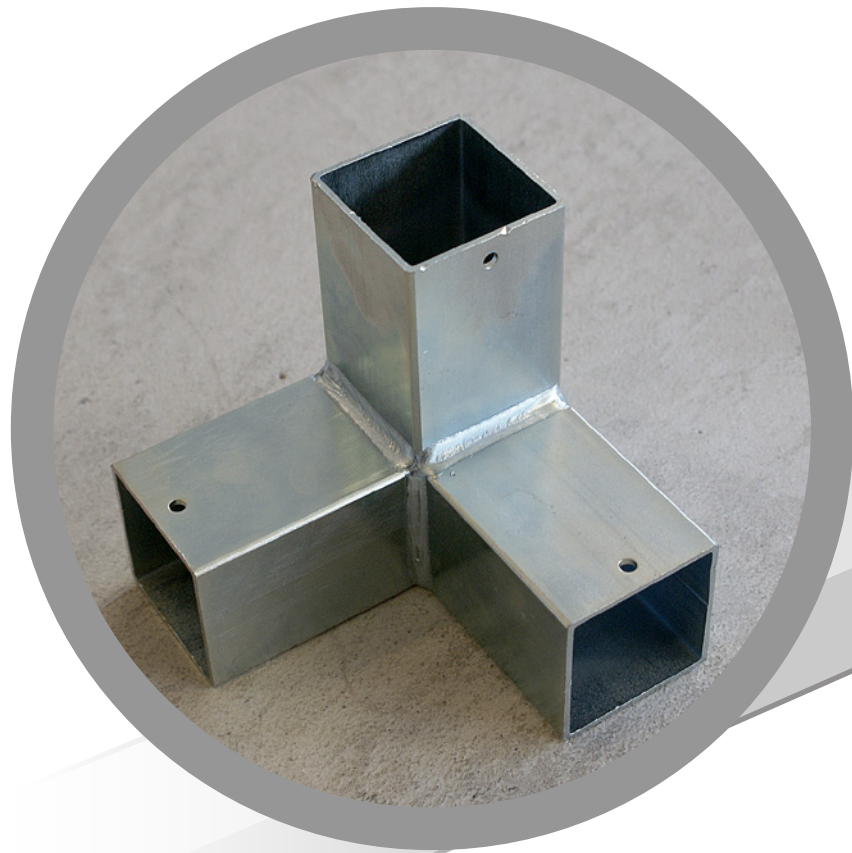
T-stycke

Montering

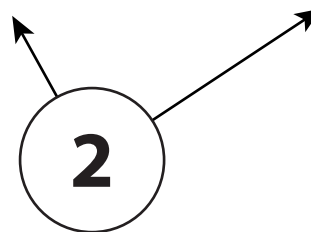


Hörnstycke

Montering



Skjut in balkarna och skruva fast med 2 skruvar per balk



Hörnkryss

Montering

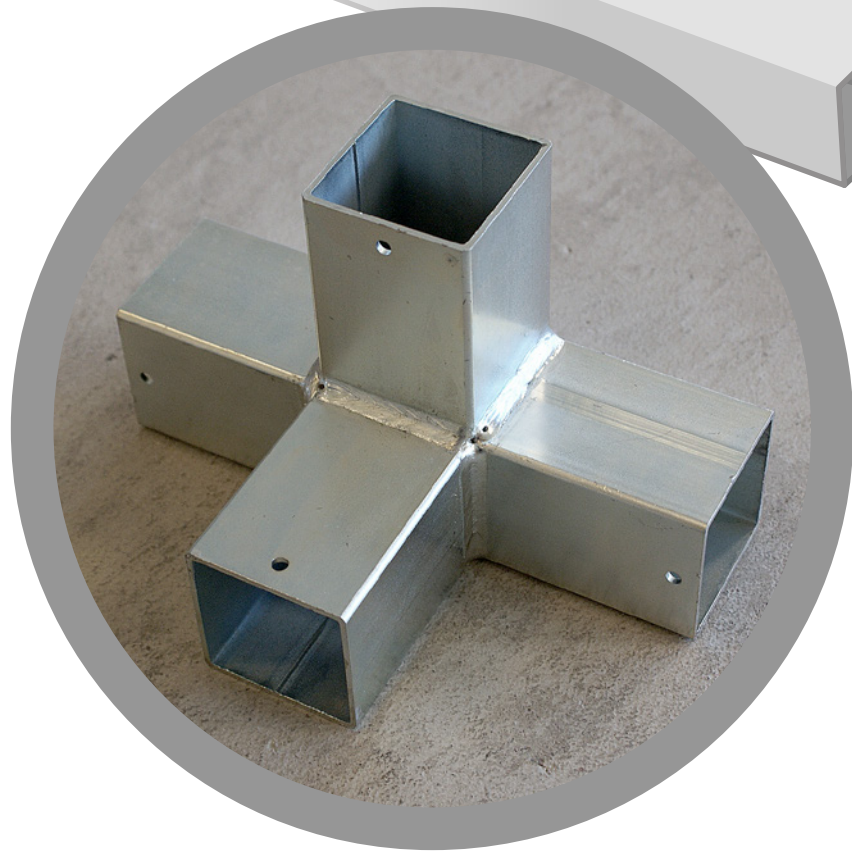
Skjut in balkarna och skruva fast med 2 skruvar per balk

1 Montera hörnstycket på balken från tak och skruva fast med 2 skruvar

2

2

Skjut in balkarna och skruva fast med 2 skruvar per balk

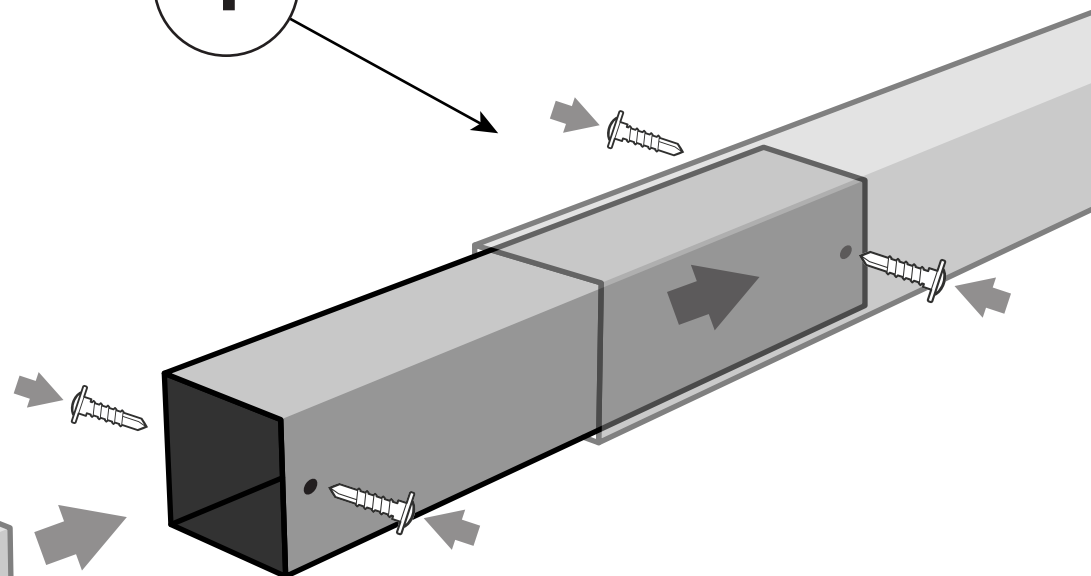
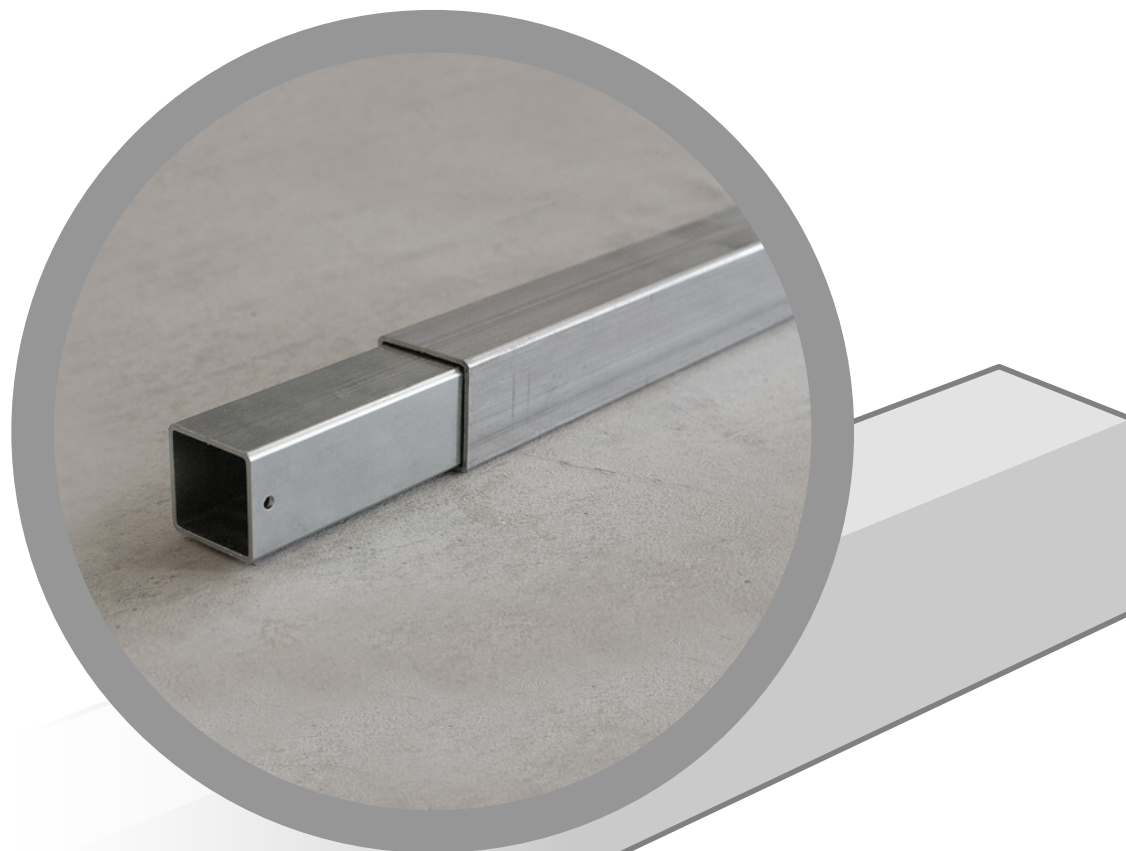


Skarv INSIDES

Montering

Skjut in skarvstycket in i balken och skruva fast med 2 skruvar

1



2

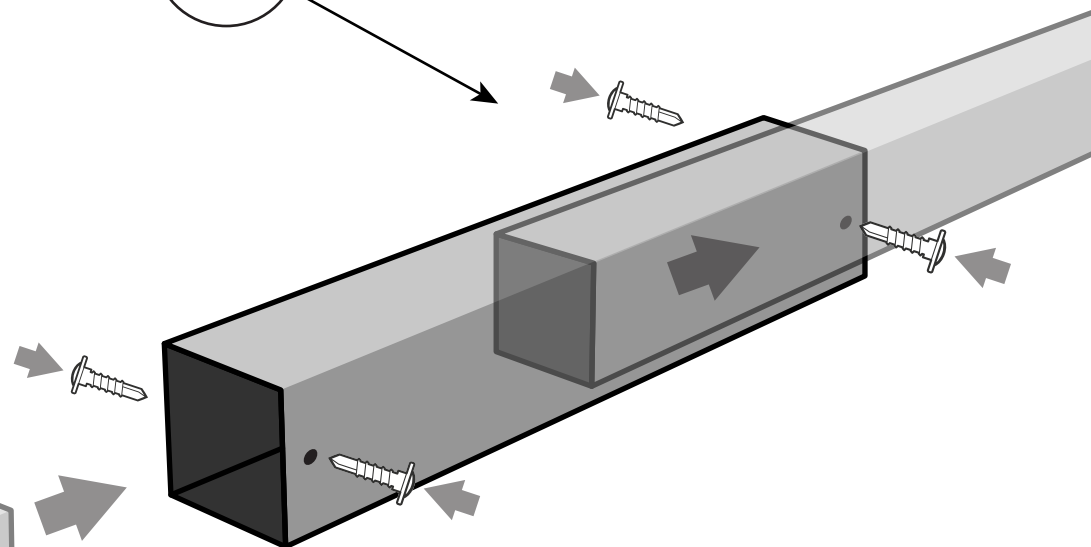
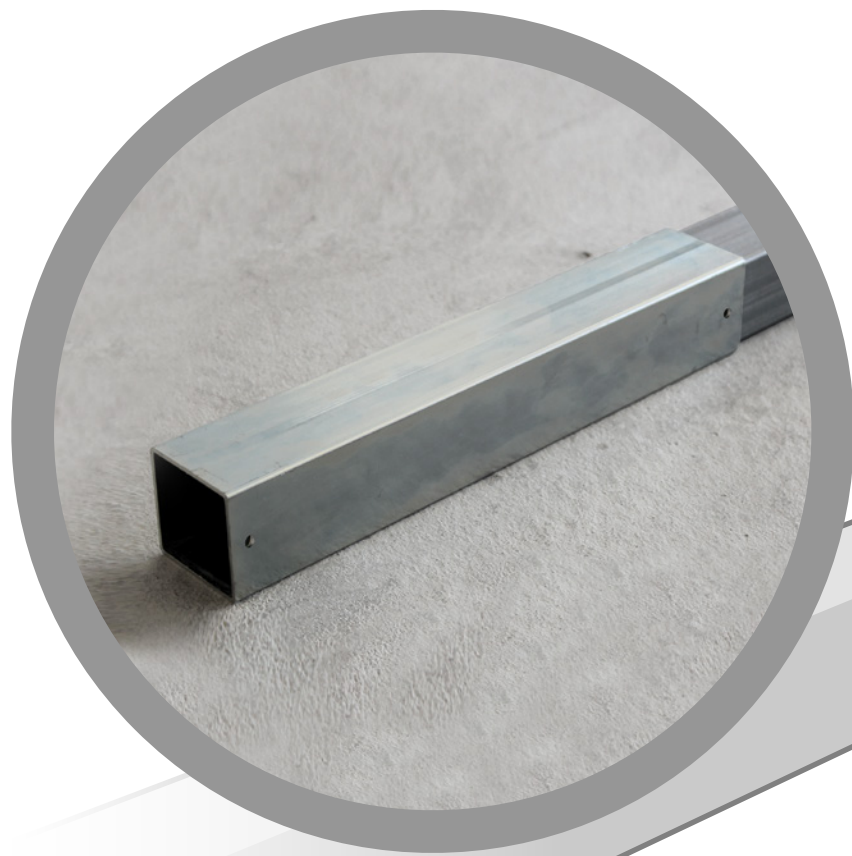
Skjut på nästa balk på skarvstycket och skruva fast med 2 skruvar

Skarv UTSIDES

Montering

Skjut på skarvstycket på balken och skruva fast med 2 skruvar

1

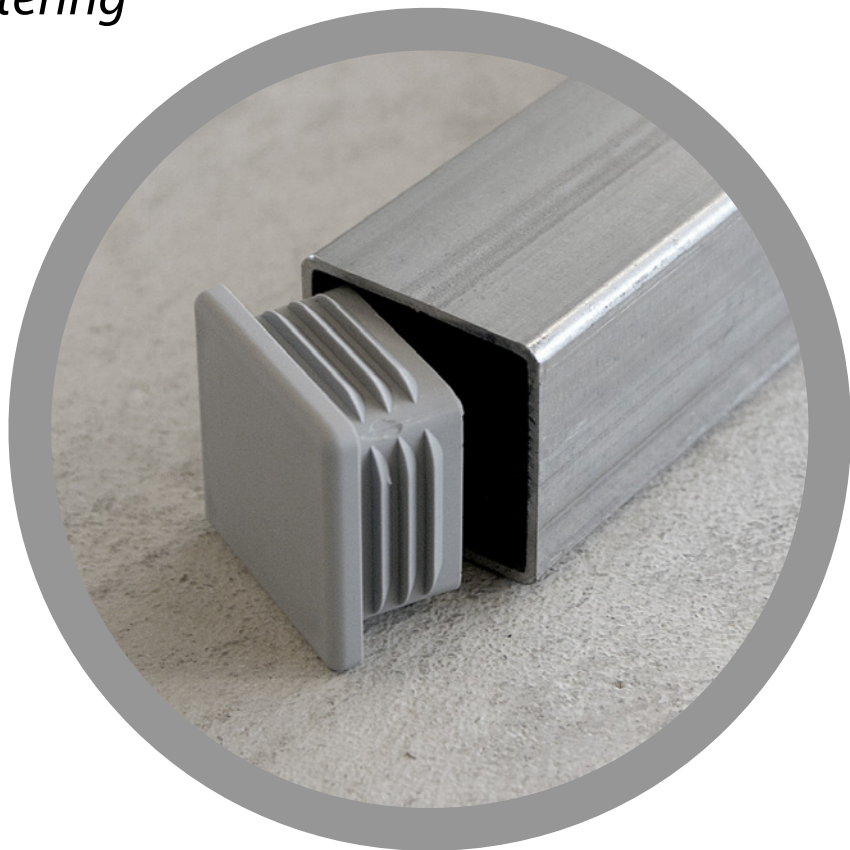


2

Skjut in nästa balk in i skarvstycket och skruva fast med 2 skruvar

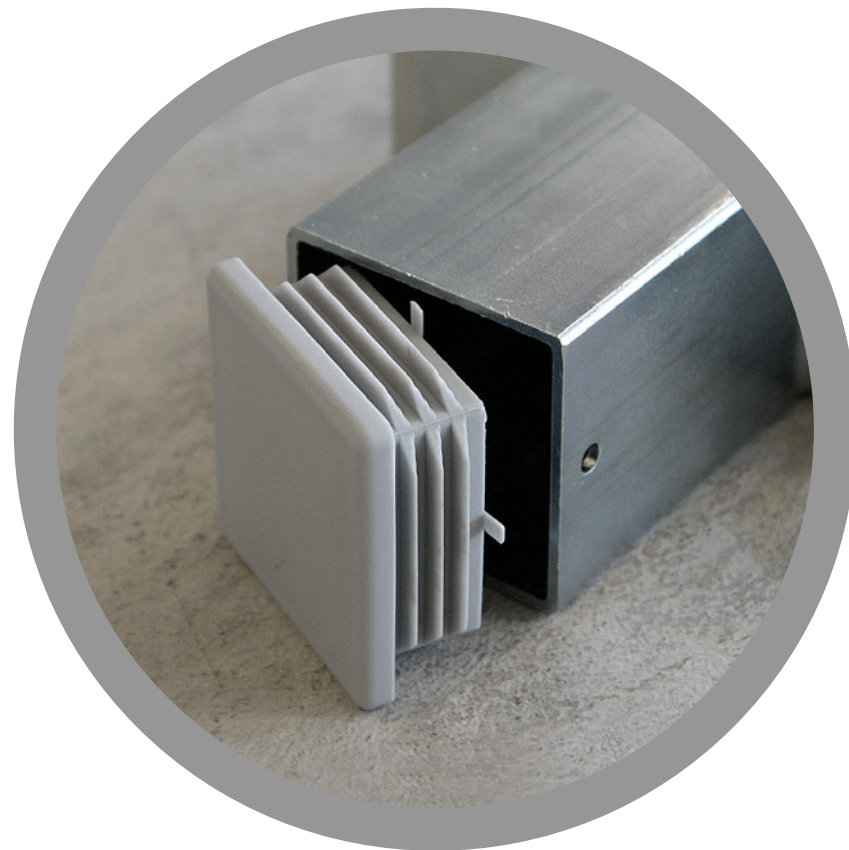
Rörskydd

Montering



Rörskydd 45 x 45 mm

Det mindre rörskyddet passar i änden på balken och du slår i den med en gummiklubba



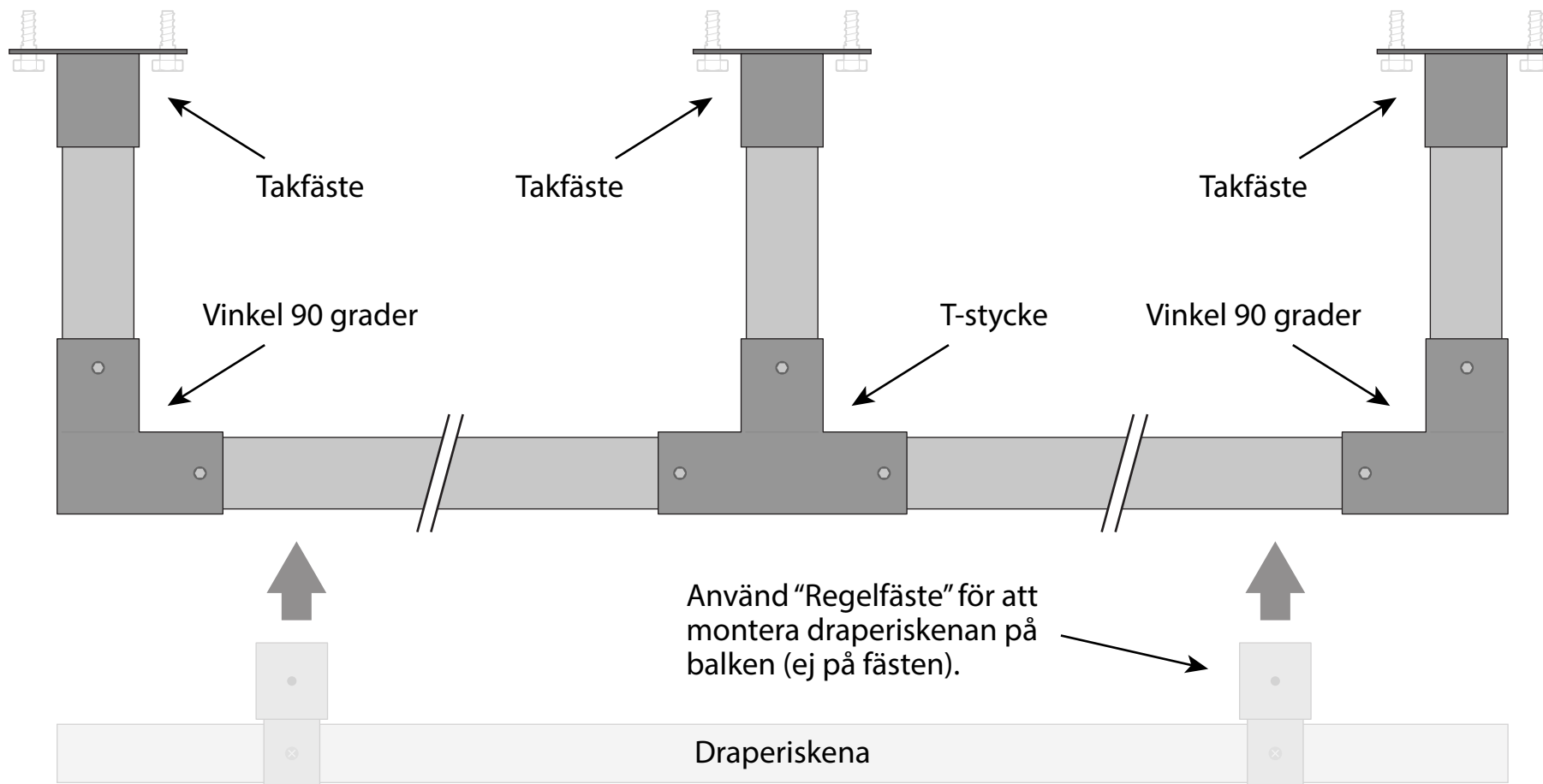
Rörskydd 50 x 50 mm

Detta rörskydd passar de olika kopplingarna och även denna slår du i med gummiklubba

Principskiss tak

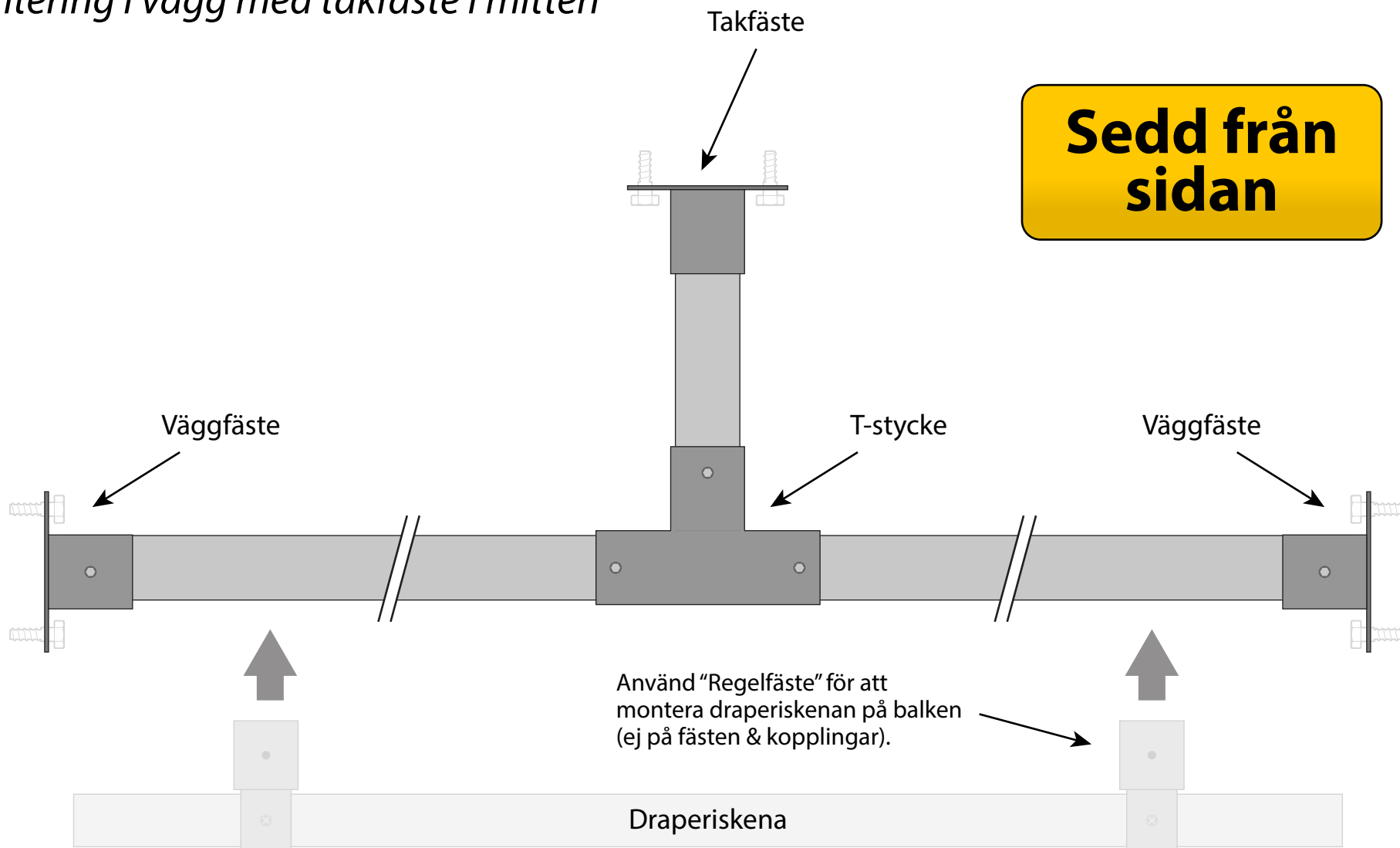
Montering i tak med tre takfästen

**Sedd från
sidan**



Principskiss vägg

Montering i vägg med takfäste i mitten



Monteringsexempel

U-formad balk monterad i vägg och tak

