

BG-100 Linlås

Monteringsanvisning

SV

Användning

IronGrips linlås BG-100 kan användas för alla typer av lyftanordningar och hängande laster. Linlåsen är avsedda att användas med ställinor med stål- eller fiberkärna för generella tillämpningar upp till och med hållfasthetsklass 1960 N/mm². Det är inte lämpligt att använda plastöverdragna linor för lyfttillämpningar med IronGrips linlås.

Begränsningar och krav

Vid användning för lyfttillämpning skall två linlås per infästning anbringas enligt dessa instruktioner. Detta gäller samtliga dimensioner BG-600, BG-800, BG-1000, BG-1200, BG-1600, BG-2000, BG-2500 samt BG-3400.

BG-100 kan användas med ställinor för generella lyftändamål inklusive hissar och liknande upp till och med hållfasthetsklass 1960 N/mm². Notera att med lyfttillämpning avses både statiskt lyft (hängande last) och dynamiskt lyft.

Standarder

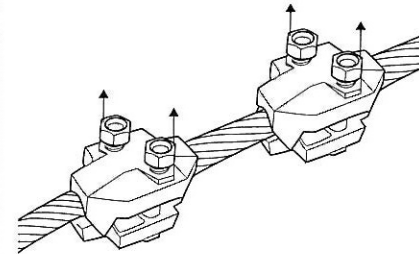
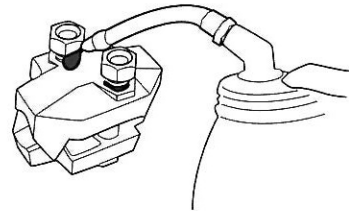
För godkännande av IronGrips BG-100 linlås för lyfttillämpningar har använts standarden SS-EN 13411-3 avseende presslås. IronGrips BG-100 linlås har provats enligt samma normer och visat att de med god marginal uppfyller de krav som ställs på presslås, förutsatt att rätt antal linlås per infästning monteras enligt dessa anvisningar.

Linlås	Lina (mm)	Moment (Nm)	Böjlängd (mm)	Vikt (kg)	Nyckelvidd (mm)
BG-600	5-6	9,5	180	0,09	10
BG-800	6,5-8	9,5	220	0,12	10
BG-1000	9-10	22	270	0,20	13
BG-1200	11-12,5	44	330	0,39	16
BG-1600	13-16	75	430	0,72	18
BG-2000	17-20	120	530	1,18	21
BG-2500	21-25	260	700	2,80	27
BG-3400	26-34	350	1100	7,70	30

VARNING!

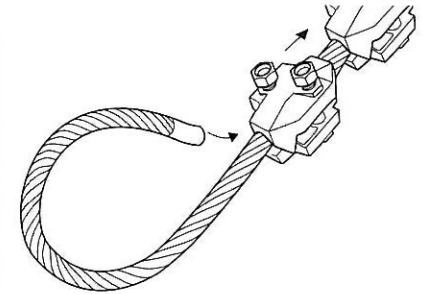
- Underlåtenhet att följa föreskrifterna i denna monteringsanvisning kan medföra allvarliga konsekvenser med risk för skada.
- Läs anvisningarna noga innan monteringen påbörjas.
- Använd momentnyckel vid åtdragning för att få rätt spännkraft i linlåsen.
- Olja alltid in bultarnas gängor innan åtdragning. Oljas inte gängorna in ger inte angivet åtdragningsmoment rätt spännkraft.
- Provbela applikationen med maximal tillåten kraft. Kontrollera därefter åtdragningsmomentet igen.
- Inspektera infästningen regelbundet.
- Notera att linlåsets tänder kan ta upp mindre förskjutningskrafter. Skulle en tand gå av är detta en viktig signal att oönskad glidning har uppstått. Avlasta omedelbart, kontrollera infästningen och byt ut linlåset.

1. Kontrollera att linan och linlåsen är oskadade samt att gängorna är rena och smorda. Gängsmörjningen är särskilt viktig vid lyfttillämpningar så att rätt dragkraft i skruvarna uppnås.



2. Skruva ut muttrarna så långt ut på bultarna som möjligt. Trä linan igenom bägge linlåsen.

3. Mät upp erforderlig böjlängd enligt tabellen. Böj linan och för tillbaka änden genom linlåsen.



4. Dra åt muttrarna något på linlåset närmast änden.

5. Passa in kauset, kläm ihop linan och för upp linlåset närmast kauset så nära kauset som möjligt. Ta spjärm mot det först fixerade låset. Avståndet till kauset ska vara ca 1 lindiameter.

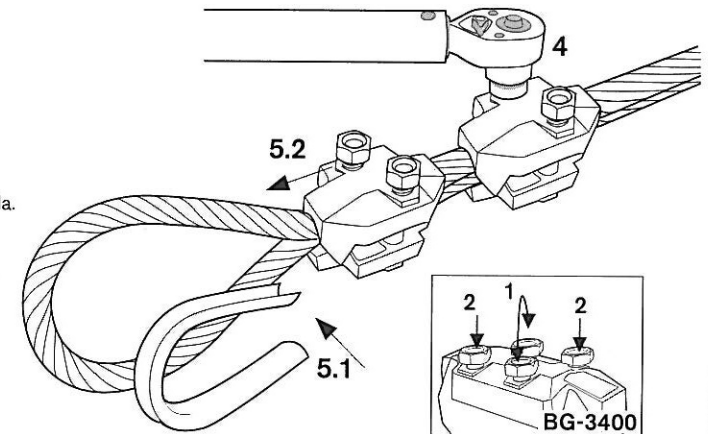
Linlåset närmast kauset måste sitta så nära att kauset inte riskerar att lossna när linlåset är åtdraget.

6. Se till att linlåset sitter så rakt och symmetriskt på linan som möjligt.

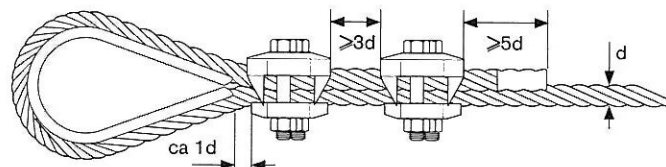
7. Dra åt muttrarna växelvis så att tänderna passar in i urtagen på var sida. **OBS! Använd momentnyckel!** Dra åt till rätt åtdragningsmoment uppnåtts.

Vid åtdragning av BG-3400 ska de mittersta muttrarna först dras åt växelvis till rätt moment uppnåtts. Därefter dras de båda yttre muttrarna åt. Se slutligen till att samtliga muttrar dras åt till rätt moment.

8. När linlåset närmast kauset är väl åtdraget kan linlåset närmast änden lossas och vid behov justeras så att det sitter på lämpligt avstånd från det andra låset. Dra åt muttrarna på detta lås enligt punkt 7 ovan.



9. Avstånden mellan linlås, kaus och fri ände ska vara enligt följande



 IRONGRIP™